

穿梭光影

縱橫豪景

ZENNO

電動遮陽系統



ZENNO CONTENTS

- 02** 公司簡介
 - 03** ZENNO 產品
 - 04** MEGA 直流無刷管狀馬達系統
 - 06** DIANA 電動開合簾
 - 08** ECHO 電動日夜蜂巢簾
 - 10** 遙控器與RS485
-

ABOUT US

SINCE
1974

開創
新里程碑

2008 獲得 BLDC 專利
2015.2018 參加德國 R+T
2019 創立自有品牌 ZENNO
2020 推出日夜蜂巢簾



杉信實業 — 匠人團隊

杉信實業創立於 1974 年，從事客製化精密製造業已 40 逾年，所有產品開發皆是設身處地的以客戶需求為出發點，從設計、製造、量產、組裝等都做評估整合，提供客戶最適切的功能，最堅固的品質，最實惠的服務。

ZENNO 電動遮陽系統在台灣自研自製，成功打造第一支專門應用於電動窗簾的 BLDC 直流無刷馬達，靜音、節能、先進、穩定，搭配自製配件應用於各式簾種。可遙控、聲控或結合智能控制系統，輕鬆遨遊物聯網。定位精準，上下水平一致同步對齊，卓越性能襯托空間質感。

ZENNO Plus & More

窗簾著重美觀與功能，二者都需到位才是完美，因此 ZENNO 創造許多 plus & more 致力滿足居家生活及商務辦公舒適光影需求，各種不同的客戶聲音...

ZENNO 電動遮陽系統 Plus & More

定速，還能上下同步
變頻，還能耐久強固
省電，還能反應靈敏
靜音，還能保持扭力
捲動，還能翻轉吋動
連動，還能水平對齊
遙控，還能無線聲控
環控，還能雙向回饋
隔熱，還能永續環保

這一切，都交給全能的 ZENNO，
讓您隨心所欲妝點建築空間。

ZENNO

精準 · 堅固 · 靜音 · 環保



直流無刷管狀馬達系統

1. BLDC 直流無刷馬達，穩定、節能、精準、扭力大。
2. 靜音馬達，如公園樹葉摩擦聲般輕柔。
3. 搭配霍爾感應元件，上、下作動均可完美對齊水平線。

應用：捲簾、木百葉、羅馬簾、蜂巢簾、斑馬簾、柔紗簾、投影螢幕、天棚簾。



電動開合簾

1. 全電壓 DC 直流馬達。
2. 彈性靈活，可直接鎖固軌道於天花板，亦可配壁架或天架。
3. 內置式電源供應器、RF 接收模組，外觀簡潔俐落。

應用：打折簾、蛇簾、雙開簾、單開簾。



電動日夜蜂巢簾

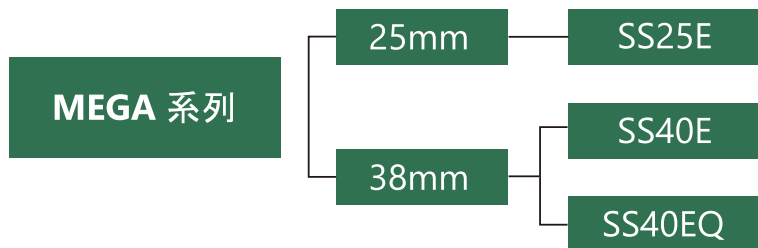
1. BLDC 直流無刷馬達，運轉安靜，定位精準。
2. 可雙軌同動，自動偵測保護功能，避免軌道追撞造成故障。
3. 適用尺寸範圍廣，最小寬度 75cm，最大高度 400cm，優於業界。

應用：日夜蜂巢簾、TDBU 蜂巢簾。





直流無刷管狀馬達系統

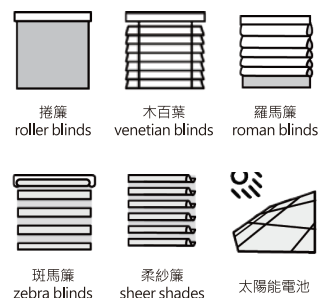


應用範圍

捲簾、木百葉、羅馬簾、蜂巢簾、斑馬簾、柔紗簾、天棚簾



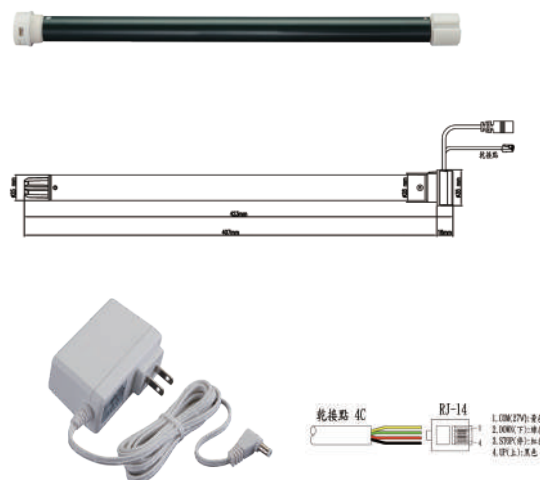
- BLDC 直流無刷馬達，穩定、節能、精準、扭力大。
- 靜音馬達運轉安靜。
- 扭力最大可達 6Nm，承載 26 公斤。
- 無碳刷，無火花，溫升低，耐久運轉，特別適合挑高窗。
- 可多窗同動，上、下作動均可完美水平對齊，安裝設定省時方便。
- 內置全電壓交換式電源、RF 模組、乾接點，外觀簡潔俐落。
- 具乾接點或 RS485 介面，可連入中控系統，佈線方便。
- 多元操控，可搭配 RF 遙控、壁控、中控、語音控制，靈活彈性相容性高。
- 台灣製造外銷精品，通過多國安規，品質有保障。





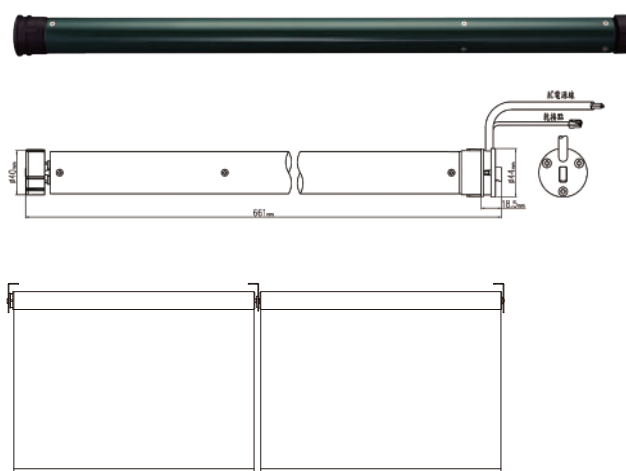
SS25E MOTOR SYSTEM

型號	SS25E-1.5AW	SS25E-1.1BF
馬達種類	BLDC 直流無刷馬達	
產品尺寸	ø25 x 423 mm	
電源	外接式變壓器	鋰電池
輸入電壓	100~230VAC 50~60Hz	-
輸出電壓	DC12V	-
扭力	1.5Nm	1.1Nm
額定功率	24W	19.2W
額定轉速	28 rpm	
控制方式	標配：RF 選配：乾接點	標配：RF
限位方式	電子式限位	
防護等級	IP20	
應用產品	捲簾，斑馬簾	



SS40E MOTOR SYSTEM

型號	SS40E-R22	SS40E-R27	SS40E-R34
馬達種類	BLDC 直流無刷馬達		
產品尺寸	ø38x660mm		
電源	內置交換式電源供應器		
輸入電壓	100~230VAC 50~60Hz		
輸出電壓	DC 27V		
扭力	6Nm	5Nm	4Nm
額定功率	29W		
額定轉速	22rpm	27rpm	34rpm
控制方式	標配：RF 選配：乾接點 / RS485 / Wifi 聲控		
限位方式	電子式限位		
防護等級	IP44		
應用產品	捲簾，百葉，柔紗，斑馬·蜂巢·羅馬·天棚		



DIANA

電動開合簾

DIANA 系列

SC50 MOTOR

DN31 普通軌道

DK30 藝術軌道

應用範圍

打折簾、蛇簾、雙開簾、單開簾



- 採用全電壓 DC 直流馬達。
- 馬達載重 50 公斤。
- 適用於打折簾、蛇簾。
- 耐用皮帶式軌道搭配靜音滑輪。
- 內置式電源供應器、乾接點、RF 模組，外觀簡潔俐落。
- 多元操控，可搭配無線遙控、壁控、中控、語音控制，亦可手拉啟動。

SC50 MOTOR SYSTEM

馬達種類	DC 24V	產品尺寸	245 x 93 x 53 mm
輸入電壓	AC 100~240V / 50-60 Hz	RF 接收器	內建 433.92MHz
最大電流	0.6A @120V; 0.3A@240V	外部控制	乾接點
扭 力	1Nm	噪音值	42 dB (A)
額定轉速	105 +/- 5 rpm	防護等級	IP30
手動操作	可	安規認證	CE

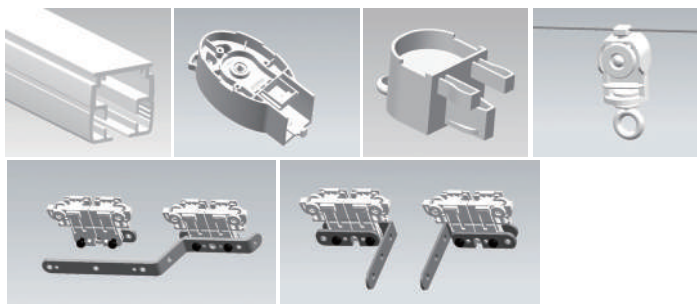


DN31 普通軌道

軌道直徑	30.6W x 29.4H mm
顏色	白色
最大長度	8 米 / 組
最大載重	50kg
窗簾樣式	蛇簾、打折簾
蛇簾間距	6 公分、8 公分

特色

- 1 靜音滑輪。
- 2 可單邊或雙邊開合窗簾。
- 3 軌道可連接延伸，最長 8 米。
- 4 搭配居家整體設計規劃，馬達可置於左右任一側。
- 5 軌道安裝彈性靈活，可直接鎖固於天花板，亦可配壁架或天架。

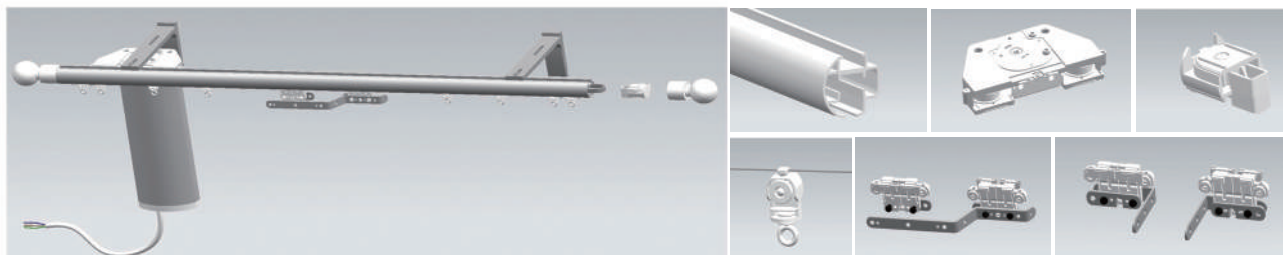


DK30 藝術軌道

軌道直徑	φ 30 mm
顏色	鋁本色
最大長度	6 米 / 組
最大載重	50kg
窗簾樣式	蛇簾、打折簾
蛇簾間距	6 公分、8 公分

特色

- 1 採靜音滑輪。
- 2 可單邊或雙邊開合窗簾。
- 3 軌道可連接延伸，最長 6 米。
- 4 彈性搭配居家設計規劃，馬達可置於左右任一側。
- 5 多種精美飾頭供選擇搭配，提升整體空間設計感。
- 6 專利歐風藝術軌道，巧妙地將馬達隱藏於軌道後方，搭配頭飾，打造美學氛圍。





電動日夜蜂巢簾

ECHO 系列

EHC-110 SYSTEM

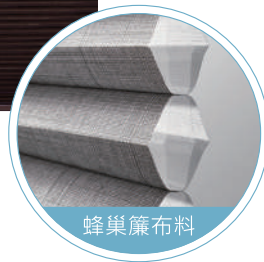
EHC-120 SYSTEM

應用範圍

日夜蜂巢簾、TDBU 蜂巢簾



- 布料開合靈活彈性，兼顧採光、隱私及視覺享受。
- BLDC 直流無刷馬達，運轉安靜，定位精準，同步對齊。
- 雙軌可同時作動，具自動偵測保護功能，避免軌道追撞。
- 不絞線、不歪斜，高度水平整齊一致。
- 第一孔距最小 13cm，布料選擇性多樣化。
- 適用尺寸範圍廣，最小寬度 79cm，最大高度 400cm，優於業界。
- 多頻道遙控器，可做單控、群控、總控，直覺式操作。
- 中軌及下軌操作鍵可同時按壓，操作順序不受限。
- 具乾接點或 RS485 介面，可連入中控系統。



蜂巢簾布料

EHC MOTOR SYSTEM

型號	EHC-110 系列	EHC -120 系列
上軌尺寸	55W X 65Hcm	
最小寬度	79cm	83cm
最大寬度	150cm	300cm
最大高度	400cm	400cm
最大載重	8kg	
第 1 孔距	20cm	13cm
馬達種類	BLDC	
馬達供電	Adapter 110~230V	
電壓	DC 12V	
扭力	1.1 Nm	
轉速 rpm	30rpm	
連續運轉時間	10 分鐘	
中控介面	乾接點、RS485	
RF 遙控器	SSRC16H、ZEN16DA	
噪音 dB(A)	42dB(A)	
適用布料	38mm、45mm	



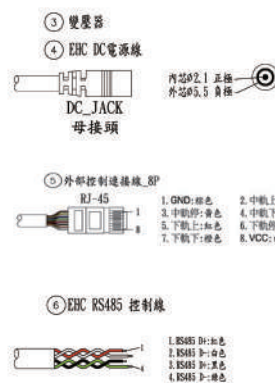
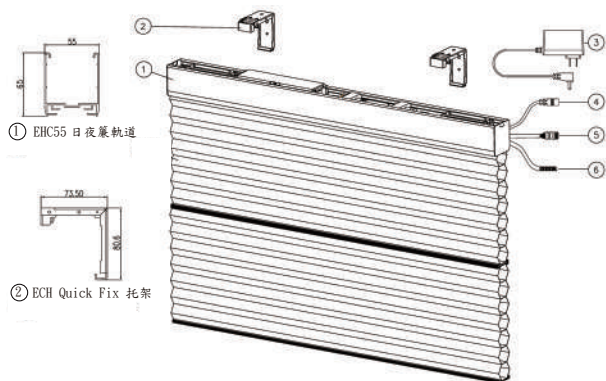
ZEN16DA



SSRC16H 白



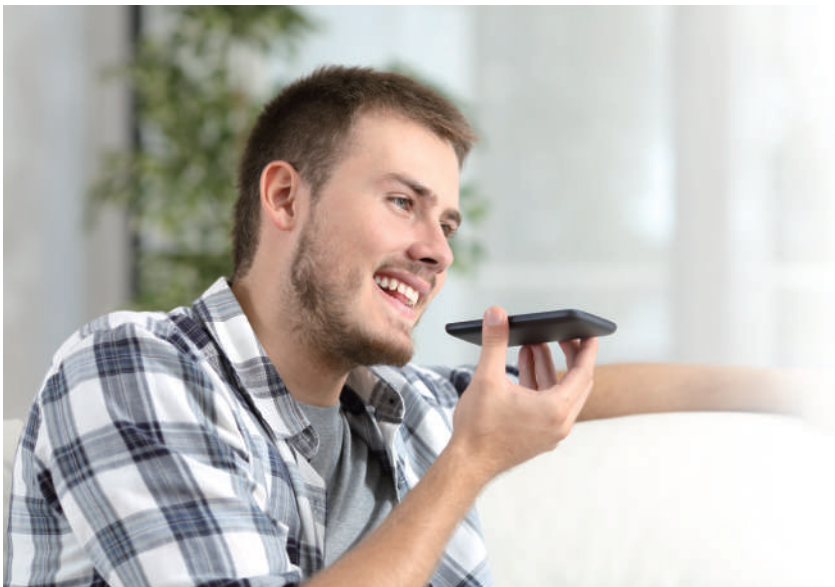
SSRC16H 黑



無線控制



遙控器型號	SSRC05E		SSRC16C		SSRC16H		ZEN16SA	ZEN16DA
顏色	白	黑	白	黑	白	黑	白	白
頻道	5CH		16CH		16CH		16CH	
射頻	433.92 MHz							
最多編碼數	16 millions							
有效距離	30 ~ 100 meters						30 ~ 85 meters	
電池	CR2032 x 1						CR2032 x 2	
尺寸	45.5 x 125.5 x 14 mm						50 x 155 x 16 mm	
功能	上、下、停、吋動、喜好點、複製、群控、總控				上、下、停、喜好點、複製、群控、總控		上、下、停、吋動、喜好點、複製、群控、總控	上、下、停、喜好點、複製、群控、總控
適用機種	SS25E、SS40E、SC50				EHC-110、EHC-120 日夜蜂巢簾專用		SS25E、SS40E、SC50	EHC-110、EHC-120 日夜蜂巢簾專用
其他	壁掛架收納·遙控器複製							



WIFI 聲控智慧窗簾

當家庭設備連上網路後，即變成了智能網中的一部分。透過智慧手機、網頁介面、智慧音箱來完成遠端操控智慧窗簾、智慧門鎖、智慧保全，讓你的居家更便利。

智慧聲控 可透過 Google Nest Mini 與 Google 助理進行聲控，支持中英日等多國語言，Android、iOS 手機皆適用。

簡易設定 使用 Google 原生系統，直覺操作、簡易上手，系統即時更新，穩定性高。

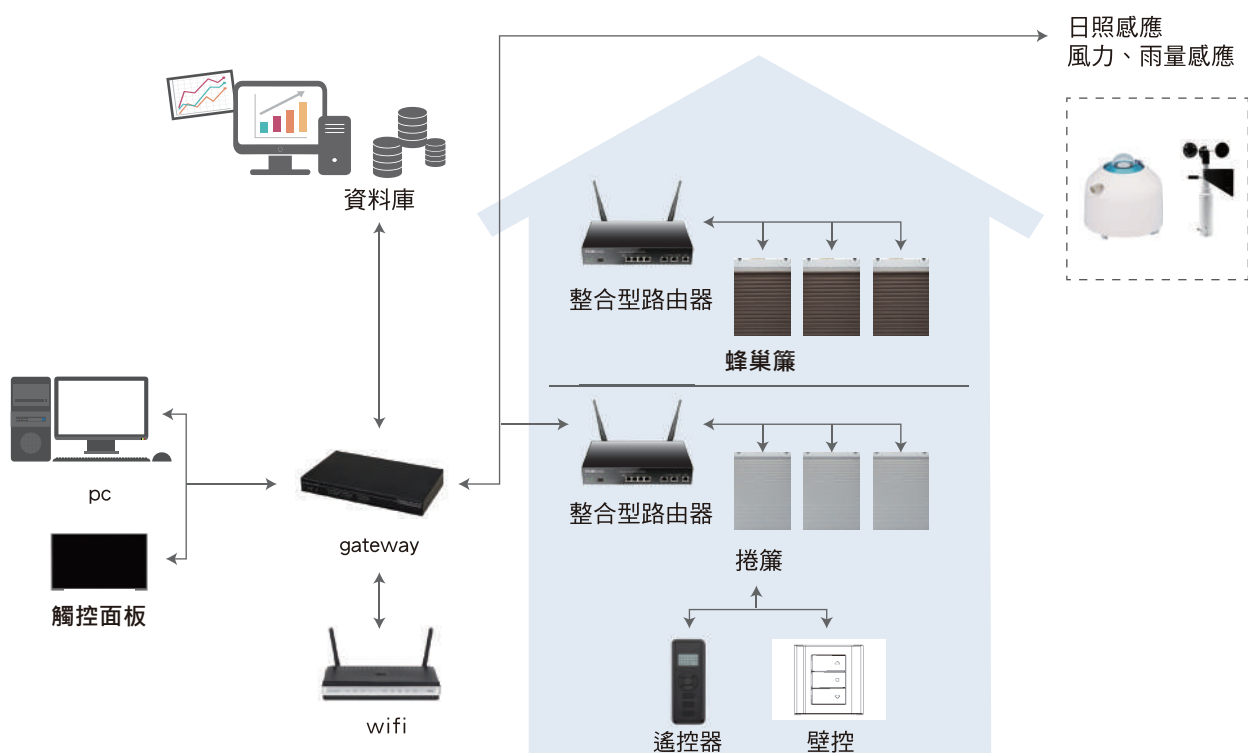
情境模式 隨心設定個人化情境模式，「打開窗簾一點點」、「關閉捲簾百分之 30」、「早安」、「晚安」等。

資安保障 金融等級加密技術，提供強大資安保障。獨家專利連線技術，無需另購開道器，直接連結 Wifi 即可。

當窗簾不再
只是開與關



管狀馬達結合 RS-485，窗簾收放百分比控制，控制直覺簡單；
群組站號功能，同步控制無時差。
可直接與工業控制主機通訊，配合智能樓宇監測、控制、管理
調整窗簾收放，達到樓層空間的自動化與能源管理。



RS485 傳輸與 Modbus 通訊協定



RS485 傳輸

特色

- 1 抗雜訊能力強。
- 2 通訊中斷容易查找。
- 4 大量減少線材支出。
- 5 傳輸距離遠，可達 1.2 公里。
- 6 配線單純簡單，只需要 2 芯線。
- 7 易於佈屬和維護。

MODBUS 通訊

特色

- 1 為國際標準協定，市售可搭配相同協定控制產品多元，相容性高。
- 2 具有訊息回饋，即時了解窗簾收放百分比，讓控制更靈活。
- 3 備有群組站號，窗簾同步控制無時差。
- 4 可直接使用 RS485 與工業控制主機通訊。
- 5 可配合智能樓宇監測、控制、管理調整窗簾收放，達到樓層房間的自動化能源管理。



杉信實業股份有限公司
SAN HSIN PLASTECH CO., LTD.

Tel : + 886-3-364-7566

Fax : + 886-3-364-7752

Web : www.sanhsin.com.tw

E-mail : motor.sector@sanhsin.com.tw